



PN 10/16 - DN 40...600

KAT-A 1030-F4-W

Особенности и преимущества продукции

- Мягкое уплотнение по EN 1074 (DIN 3352 - 4A)
- Строительная длина по EN 558, ряд 14 (DIN 3202, F4)
- С двусторонним фланцевым соединением по EN 1092-2
- Малый крутящий момент благодаря пластиковым направляющим у клина
- Не требующее тех.обслуживания и коррозионноустойчивое уплотнение шпинделя
- С тройным O-уплотнением
- Низкий износ благодаря направляющей клина в корпусе и длинной опоре шпинделя
- Эксплуатация при вакууме до 90%
- С адаптором для штока VAG TELEMAR[®]

Материалы

- Корпус : ВЧШГ EN-GJS-400-15 (GGG-40)
- Крышка: ВЧШГ EN-GJS-400-15 (GGG-40)
- Клин: ВЧШГ EN-GJS-400-15 (GGG-40), вулканизирован со всех сторон EPDM
- Винты крышки: Нерж. сталь A2 (DIN EN ISO 3506)
- Шпиндель: Нерж. сталь 1.4057*
- Шпиндельная гайка: Латунь

Защита от коррозии

- Внутри и снаружи эпоксидное покрытие по GSK

Вариант

- Стандартное исполнение как описано
- С выдвигным шпинделем (до DN 600)
- Управление:
 - Электропривод
 - Под электропривод
 - Пневмопривод (до DN 300)
 - Маховик

Область применения

- Подземная установка
- Колодезная установка
- Установка в сооружении



Испытания и сертификация

- Выходной контроль по EN 12266
- Испытано и зарегистрировано DVGW
- Эластомеры одобрены по W 270

Аксессуары

- Ключ управления
- Шток
- Удлинение шпинделя
- Уличный ковер из чугуна
- Опорная плита из пластмассы
- VAG SERIO[®]plus Указатель положения

Примечание

Для надлежащей установки и безопасной эксплуатации необходимо соблюдать инструкции по монтажу и эксплуатации: "Инструкция по монтажу и эксплуатации арматуры"

Допустимые параметры режима эксплуатации

DN	PN	Макс. допустимое раб. давление [бар]	Макс. допустимая раб. температура для нейтр. жидкости [°C]
40...500	16	16	50
200...600	10	10	50

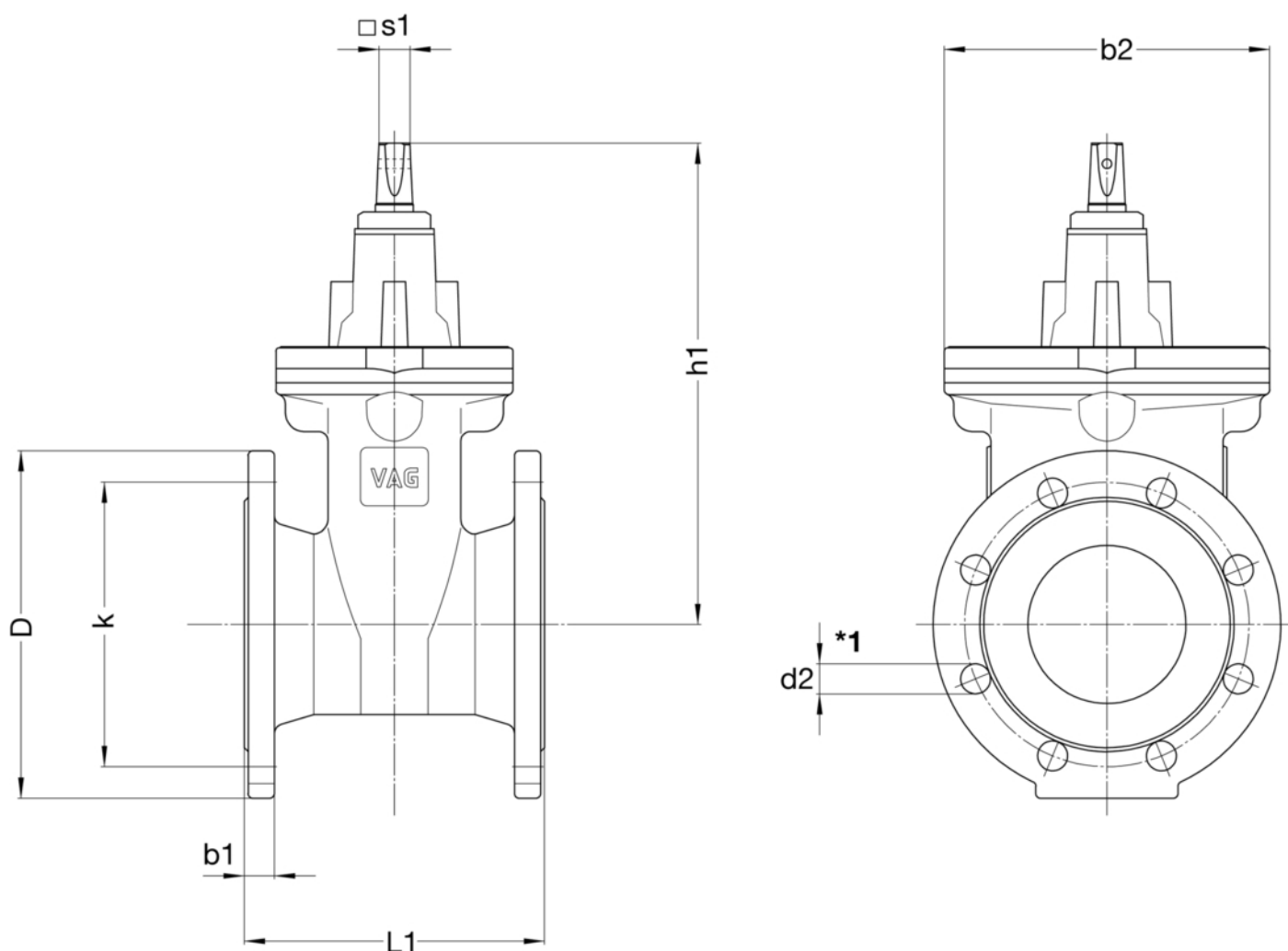
Испытания давлением по EN 12266

Испытательное давление в корпусе с водой [бар]	Испытательное давление при закрытии с водой [бар]
24	17,6
15	11

* Материал шпинделя заменён с 1.4021 на 1.4057
ООО «Петроснаб» г. Санкт-Петербург Пискаревский 125л. +7-812-642-03-00; 9292121@mail.ru



Чертёж



*1: Для DN 400 оба верхних соединительных болта фланца закрепить плоскими гайками по DIN 439/B.
DN 500 и 600 с байпасом DN 40

Технические данные

PN 10

DN		200	250	300	350	400	500	600
D	[мм]	340	400	455	520	580	670	780
k	[мм]	295	350	400	460	515	620	725
L1	[мм]	230	250	270	290	310	350	390
b1	[мм]	20	22	24,5	26,5	28,5	31,5	30
b2	[мм]	330	413	472	619	619	726	954
d2	[мм]	23	23	23	23	28	28	31
h1	[мм]	493	606	670	852	936	1096	1289
s1	[мм]	24	27	27	27	32	32	36
Отверстий		8	12	12	16	16	20	20
Оборот/ход		34	43	51	59	50	64	75
Вес ≈	[кг]	53,50	86,00	115,00	247,00	310,00	510,00	705,00
Габариты ≈	[м³]	0,052	0,084	0,115	0,199	0,235	0,37	0,816



Технические данные

PN 16

DN		40	50	65	80	100	125	150	200	250	300	350	400
D	[мм]	150	165	185	200	220	250	285	340	400	455	520	580
k	[мм]	110	125	145	160	180	210	240	295	355	410	470	525
L1	[мм]	140	150	170	180	190	200	210	230	250	270	290	310
b1	[мм]	19	19	19	19	19	19	19	20	22	24,5	26,5	28,5
b2	[мм]	121	121	206	206	206	228	252	330	413	472	619	619
d2	[мм]	19	19	19	19	19	19	23	23	28	28	28	31
h1	[мм]	226	233	273	278	310	347	386	493	606	670	852	936
□s1	[мм]	14	14	17	17	19	19	19	24	27	27	27	32
Отверстий		4	4	4	8	8	8	8	12	12	12	16	16
Оборот/ход		12	14,5	20,5	21,5	21,5	26,5	32	34	43	51	59	50
Вес ≈	[кг]	8,20	9,20	13,50	15,50	17,90	25,70	32,40	52,00	85,50	114,10	247,00	310,00
Габариты ≈	[м³]	0,006	0,008	0,013	0,014	0,018	0,024	0,032	0,052	0,084	0,115	0,199	0,235

PN 16

DN		500	600
D	[мм]	715	840
k	[мм]	650	770
L1	[мм]	350	390
b1	[мм]	31,5	36
b2	[мм]	726	954
d2	[мм]	34	37
h1	[мм]	1096	1289
□s1	[мм]	32	36
Отверстий		20	20
Оборот/ход		64	75
Вес ≈	[кг]	530,00	720,00
Габариты ≈	[м³]	0,37	0,816